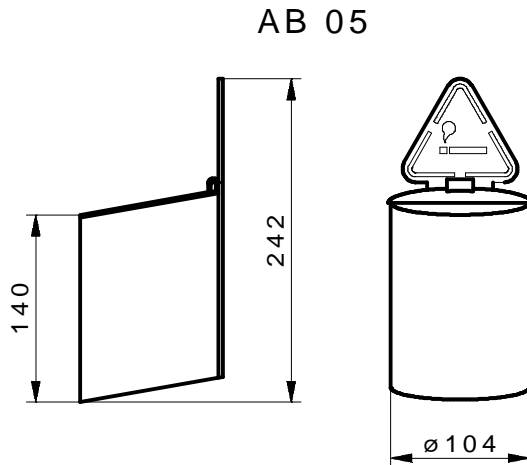


Beschreibung

Funktionsbetontes schlichtes Design sind auch beim AB05 die hervorzuhebenden Merkmale. Alle Teile sind aus Edelstahl 1.4301. Der Behälter für Asche und Kippen muss nicht mit Sand gefüllt werden. Der Einwurf erfolgt über eine Öffnung im vorderen Bereich des Aschebehälters, hinter dem abgeschrägten Blech zum Ausdrücken der Zigaretten. Diese minimiert auch das Eindringen von Regenwasser und verhindert gleichzeitig den Mißbrauch des Aschenbechers als Abfallbehälter. Der Aschebehälter lässt sich durch einfaches Anheben und Nachvornekippen leicht entleeren, indem man nur einen Abfallbehälter darunter halten muss. Der Deckel öffnet sich alleine und die Zigarettenreste mit Asche fallen aus dem Behälter. Wieder in die Wandhalterung einhängen – fertig. Damit ist die Entleerung sehr schnell, einfach und hygienisch.

Varianten



Ausführungen

Bestell-Nr.	Wandhalterung	Aschebehälter
AB 05.01	Edelstahl 1.4301, geschliffen	Edelstahl 1.4301 geschliffen
AB 05.02	Edelstahl 1.4301, farblich beschichtet anthrazit (DB 703)	Edelstahl 1.4301 geschliffen
AB 05.03 S	Sonderlösung z.B. Farbe in RAL-Farbtönen und andere Oberflächen	Edelstahl 1.4301 und andere Oberflächen

Ausschreibungstext: finden Sie im Internet unter <http://www.siroli.de>

Bestellungen: bitte Ausschreibungstext verwenden.

Anmerkung: Bei Sonderlösungen teilen Sie uns bitte Ihre Wünsche t sowie die voraussichtlichen Stückzahlen mit. Wir prüfen die Ausführbarkeit und schicken Ihnen einen Lösungsvorschlag mit vollständiger Bestell-Nr. z.B. AB 05.S12 und einen Angebotspreis.